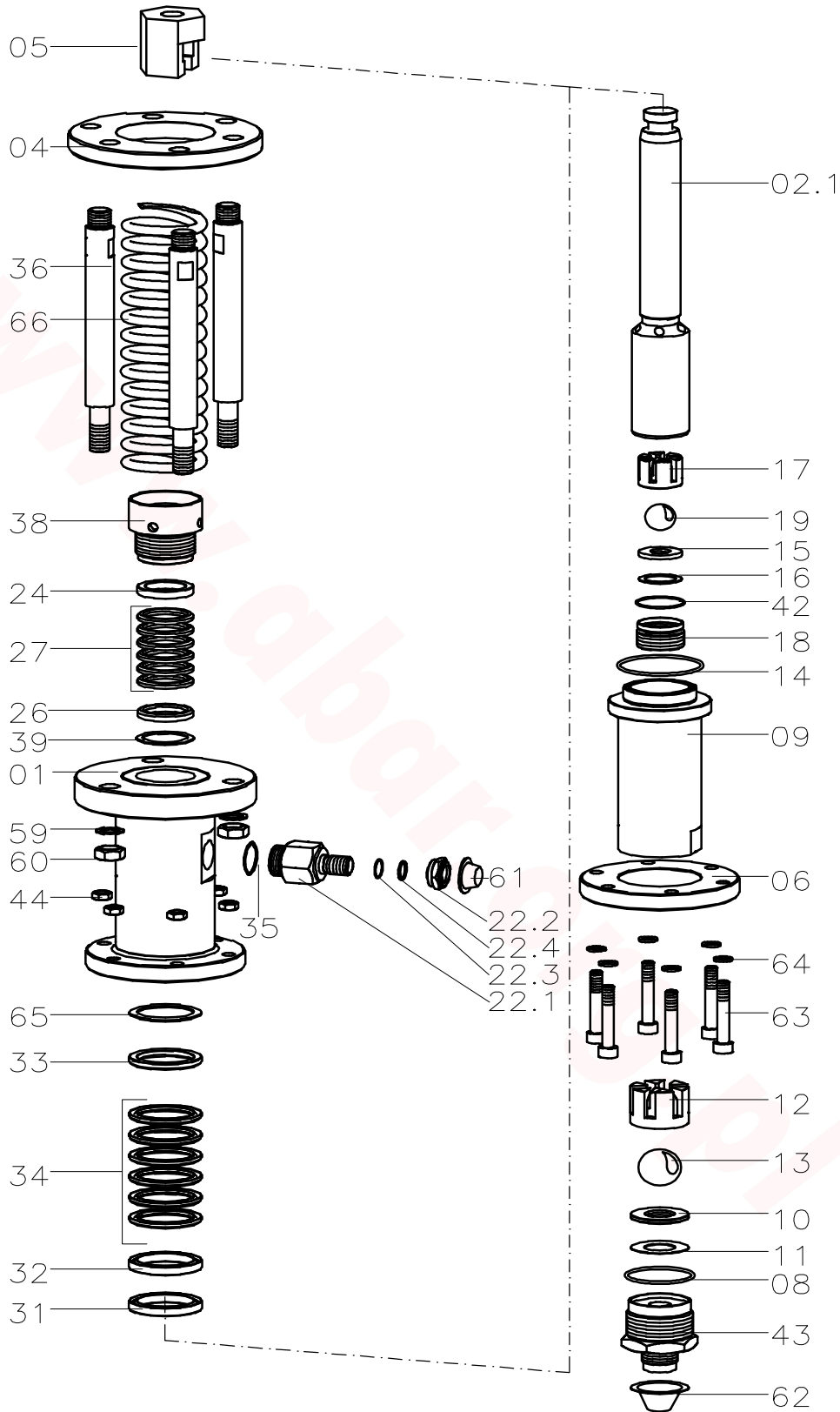


KCZ	Pompa nurnikowa Kolbenpumpe Piston pump	H385106	Strona Seite / von Page / of	1/2
------------	--	----------------	------------------------------------	------------



KCZ	Pompa nurnikowa Kolbenpumpe Piston pump	H385106	Strona Seite / von Page / of	2/2
------------	--	----------------	------------------------------------	------------

nr kat	nazwa	poz	H385106
.3124012	pompa H385106 G	.00	#1
.1024077	cylinder pompy górny 385H106 kpl.	.01	1
.1005023	nurnik 385H106 kpl.	.02	#1
.0022031	nurnik 385H106	.02.1	1
.0019062	płyta górna 280H	.04	1
.0038021	sprzęgło M24x1,5/D=24,5	.05	1
.0019056	płyta dolna 385H	.06	1
.0005241	O-ring 75,87x2,62 F	.08	1
.0025054	cylinder pompy dolny 385H	.09	1
.0024029	gniazdo zaworu D=73x36,9x6	.10	1
.0003044	uszczelka VA D= 72,7x 55,0x1	.11	1
.0023033	koszyczek zaworu doln. 385H	.12	1
.0027020	kulka D=54 VA	.13	1
.0005244	O-ring 82,14x3,53 F	.14	1
.0024030	gniazdo zaworu D=53x22,75x5	.15	1
.0003045	uszczelka VA D= 52,7x 42,0x1	.16	1
.0023024	koszyczek zaworu gór. 385P (P400)	.17	1
.0017057	tuleja gwintowana M60x2	.18	1
.0027017	kulka D=35 VA	.19	1
.1007049	końc.wyl.M27x1,5-M22x1,5 kpl.	.22	#1
.0009300	końc.wyl.M27x1,5-M22x1,5 - korpus	.22.1	1
.0002057	nakrętka M22x1,5	.22.2	1
.0020216	back-up M22x1,5	.22.3	1
.0005072	O-ring 18,3x2,4 F	.22.4	1
.0020226	pierścień oporowy górny 385H	.24	1
.0020333	pierścień docisk. górny 385H	.26	1
.0021128	V-ring 385P górny G (P400)	.27	6
.0020086	pierścień dystansowy 385H (dla wersji G/L, T/L)	.31	1
.0020227	pierścień oporowy dolny 385H	.32	1
.0020334	pierścień docisk. dolny 385H	.33	1
.0021127	V-ring 385P dolny G (P400)	.34	6
.0012066	uszczelka ALU D= 30,5x 27,5x1	.35	1
.0013163	szpilka dyst. 280H M20x1,5/M20/216	.36	3
.0017343	dławica 385H	.38	1
.0011148	sprężyna falista 0250	.39	4
.0005104	O-ring 56,0x2,0 F	.42	1
.0009297	króciec ssący 385H	.43	1
.0002021	nakrętka M12	.44	6
.0003301	podkładka sprężysta 20,5	.59	3
.0002011	nakrętka M20	.60	3
.0052009	zaślepka 610U21	.61	1
.0052007	zaślepka 800M36x2	.62	1
.0001002	śruba ampolowa M12x80 – 8.8	.63	6
.0003012	podkładka sprężysta 12,2	.64	6
.0011150	sprężyna falista 0325	.65	5
.0011073	sprężyna osłonowa	.66	1