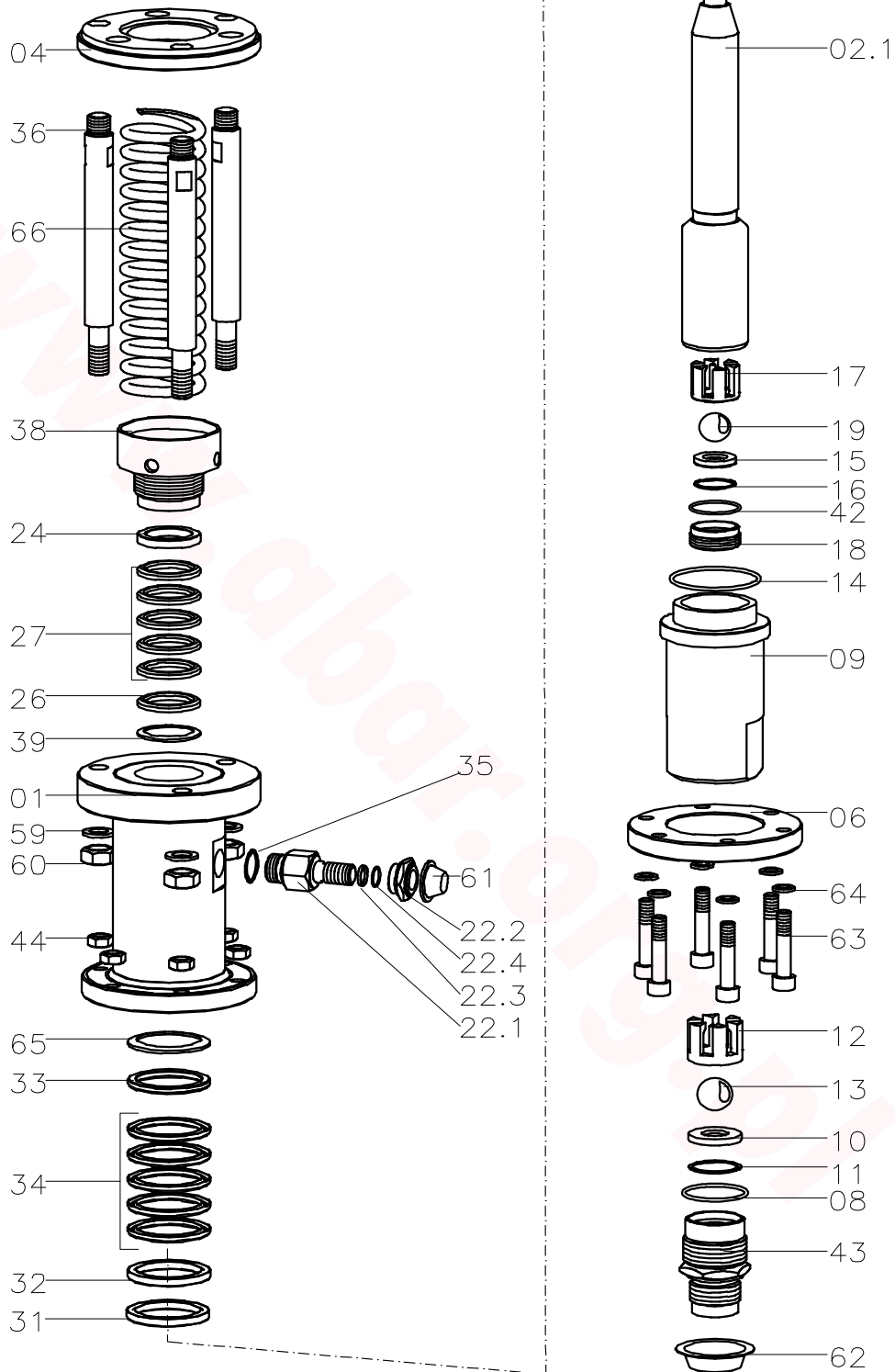


KCZ	Pompa nurnikowa Kolbenpumpe Piston pump	H121070	Strona Seite / von Page / of	1/2
------------	--	----------------	------------------------------------	------------



KCZ	Pompa nurnikowa Kolbenpumpe Piston pump	H121070	Strona Seite / von Page / of	2/2
------------	--	----------------	------------------------------------	------------

nr kat	nazwa	poz	H121070
.3121112	pompa H121070 G	.00	#1
.1024074	cylinder pompy górny 121H070 kpl.	.01	1
.1050021	nurnik 121H070 kpl.	.02	#1
.0022012	nurnik 121H070	.02.1	1
.0019060	płyta górna 121H	.04	1
.0019053	płyta dolna 121H	.06	1
.0005226	O-ring 42,0x3,0 F	.08	1
.0025053	cylinder pompy dolny 121H	.09	1
.0024039	gniazdo zaworu D=38x15,7x5	.10	1
.0003066	uszczelka VA D= 37,7x 32,0x1	.11	1
.0023030	koszyczek zaworu doln. 115H	.12	1
.0027015	kulka D=25 VA	.13	1
.0005133	O-ring 58,4x2,6 F	.14	1
.0024037	gniazdo zaworu D=30x13,6x5	.15	1
.0003040	uszczelka VA D= 29,7x 26,5x1	.16	1
.0023019	koszyczek zaworu górny. 121P (P110)	.17	1
.0017056	tuleja gwintowana M36x1,5 H	.18	1
.0027016	kulka D=22 VA	.19	1
.1007050	końc.wyl.M22x1,5-M16x1,5 kpl. H	.22	#1
.0009033	końc.wyl.M22x1,5-M16x1,5 - korpus H	.22.1	1
.0002056	nakrętka M16x1,5	.22.2	1
.0020215	back-up M16x1,5	.22.3	1
.0005070	O-ring 12,3x2,4 F	.22.4	1
.0020223	pierścień oporowy górny 121H	.24	1
.0020330	pierścień docisk. górny 121H	.26	1
.0021121	V-ring 121P górny G (P110)	.27	5
.0020080	pierścień dystansowy 121H (dla wersji G/L, T/L)	.31	1
.0020224	pierścień oporowy dolny 121H	.32	1
.0020331	pierścień docisk. dolny 121H	.33	1
.0021122	V-ring 121P dolny G (P110)	.34	5
.0012064	uszczelka ALU D= 26,0x 22,5x1	.35	1
.0013150	szpilka dyst. 056H M16x1,5/M14/153	.36	3
.0017335	dławica 121H	.38	1
.0011144	sprężyna falista 0175	.39	3
.0005099	O-ring 34,0x2,0 F	.42	1
.0009284	króciec ssący 115H	.43	1
.0002002	nakrętka M10	.44	6
.0003007	podkładka sprężysta 14,2	.59	3
.0002010	nakrętka M14	.60	3
.0052004	zaślepka 610U14	.61	1
.0052007	zaślepka 800M36x2	.62	1
.0001050	śruba ampolowa M10x55 – 8.8	.63	6
.0003018	podkładka sprężysta 10,2	.64	6
.0011146	sprężyna falista 0225	.65	4
.0011075	sprężyna osłonowa	.66	1