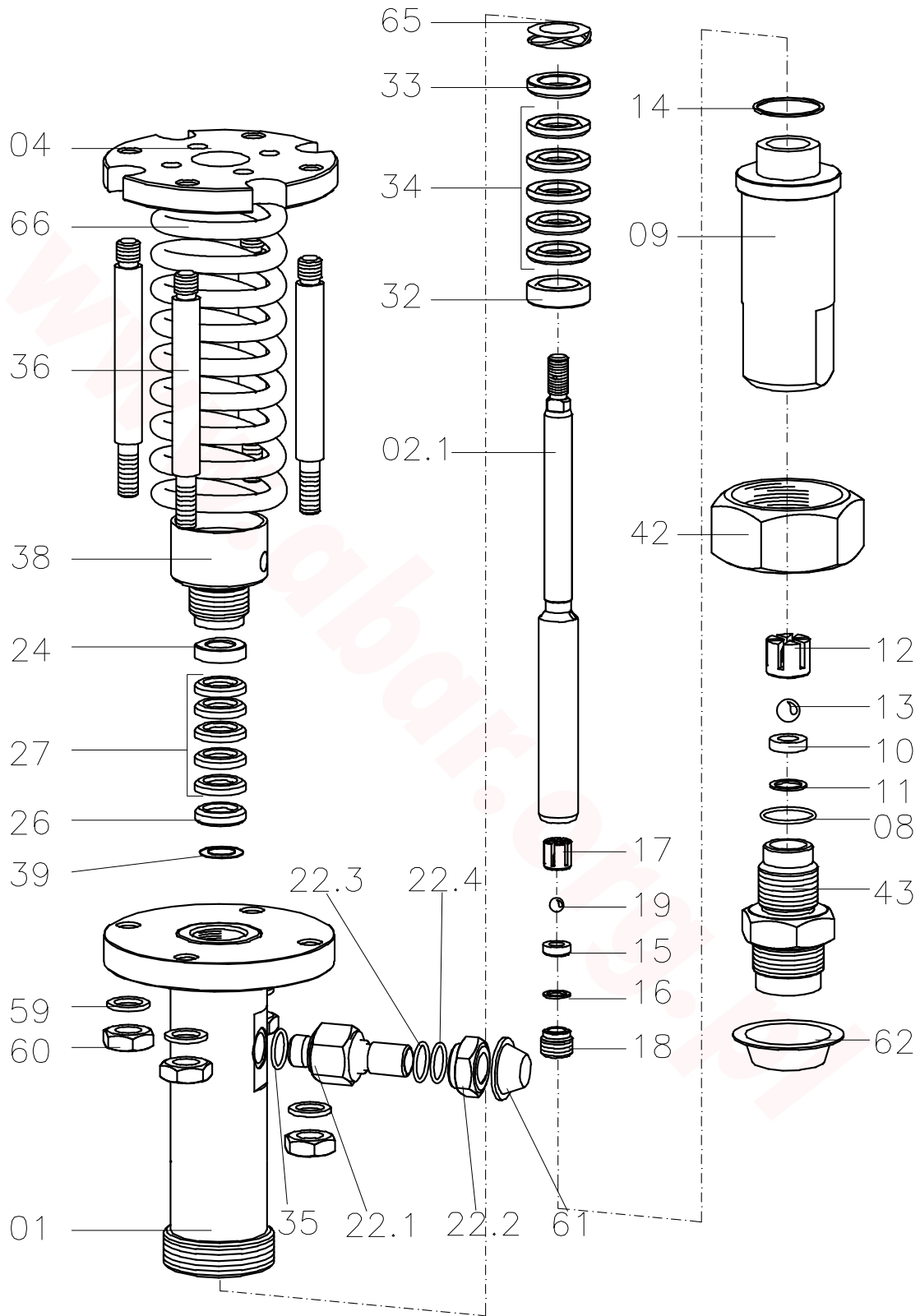


<b>KCZ</b>	<b>Pompa nurnikowa Kolbenpumpe Piston pump</b>	<b>H022070</b>	Strona Seite / von Page / of	<b>1/2</b>
------------	--	----------------	------------------------------------	------------



<b>KCZ</b>	<b>Pompa nurnikowa Kolbenpumpe Piston pump</b>	<b>H022070</b>	Strona Seite / von Page / of	2/2
------------	--	----------------	------------------------------------	-----

nr kat	nazwa	poz	H022070
<b>.3120221</b>	<b>pompa H022070 T</b>	<b>.00</b>	<b>#1</b>
.1024070	cylinder pompy górny 022H070 kpl.	.01	1
.1005011	nurnik 022P070 (P20) kpl.	.02	#1
.0022015	nurnik 022P070 (P20)	.02.1	1
.0019057	płyta górna 022H	.04	1
.0005221	O-ring 25,0x2,0 F	.08	1
.0025051	cylinder pompy dolny 022H	.09	1
.0024036	gniazdo zaworu D=19x 6,5x5	.10	1
.0003071	uszczelka VA D= 18,8x 15,0x1	.11	1
.0023007	koszyczek zaworu dolnego 022H	.12	1
.0027012	kulka D=12 VA	.13	1
.0005054	O-ring 32,2x3,0 F	.14	1
.0024020	gniazdo zaworu D=14x 3,7x5	.15	1
.0003036	uszczelka VA D= 13,8x 10,0x1	.16	1
.0023012	koszyczek zaworu górn. 022P (P20)	.17	1
.0017028	tuleja gwintowana M16x1,5	.18	1
.0027013	kulka D= 8 VA	.19	1
.1007048	końc.wyl.M16x1,5-M16x1,5 kpl.	.22	#1
.0009299	końc.wyl.M16x1,5-M16x1,5 - korpus	.22.1	1
.0002056	nakrętka M16x1,5	.22.2	1
.0020215	back-up M16x1,5	.22.3	1
.0005070	O-ring 12,3x2,4 F	.22.4	1
.0020221	pierścień oporowy górny 022H	.24	1
.0020328	pierścień docisk. górny 022H	.26	1
.0021015	V-ring 022P górny T (P20)	.27	5
.0020082	pierścień dystansowy (dla wersji T/L)	.31	1
.0020222	pierścień oporowy dolny 022H	.32	1
.0020329	pierścień docisk. dolny 022H	.33	1
.0021016	V-ring 022P dolny T (P20)	.34	5
.0012067	uszczelka ALU D= 22,0x 17,0x1	.35	1
.0013160	szpilka dyst. 022H M12x1,5/M10/92	.36	4
.0017341	dławica 022H	.38	1
.0011151	sprężyna falista 0100	.39	3
.0002120	nakrętka M56	.42	1
.0009298	króciec ssący 022H	.43	1
.0003018	podkładka sprężysta 10,2	.59	4
.0002002	nakrętka M10	.60	4
.0052004	zaślepka 610U14	.61	1
.0052007	zaślepka 800M36x2	.62	1
.0011141	sprężyna falista 0125	.65	4
.0011071	sprężyna osłonowa	.66	1