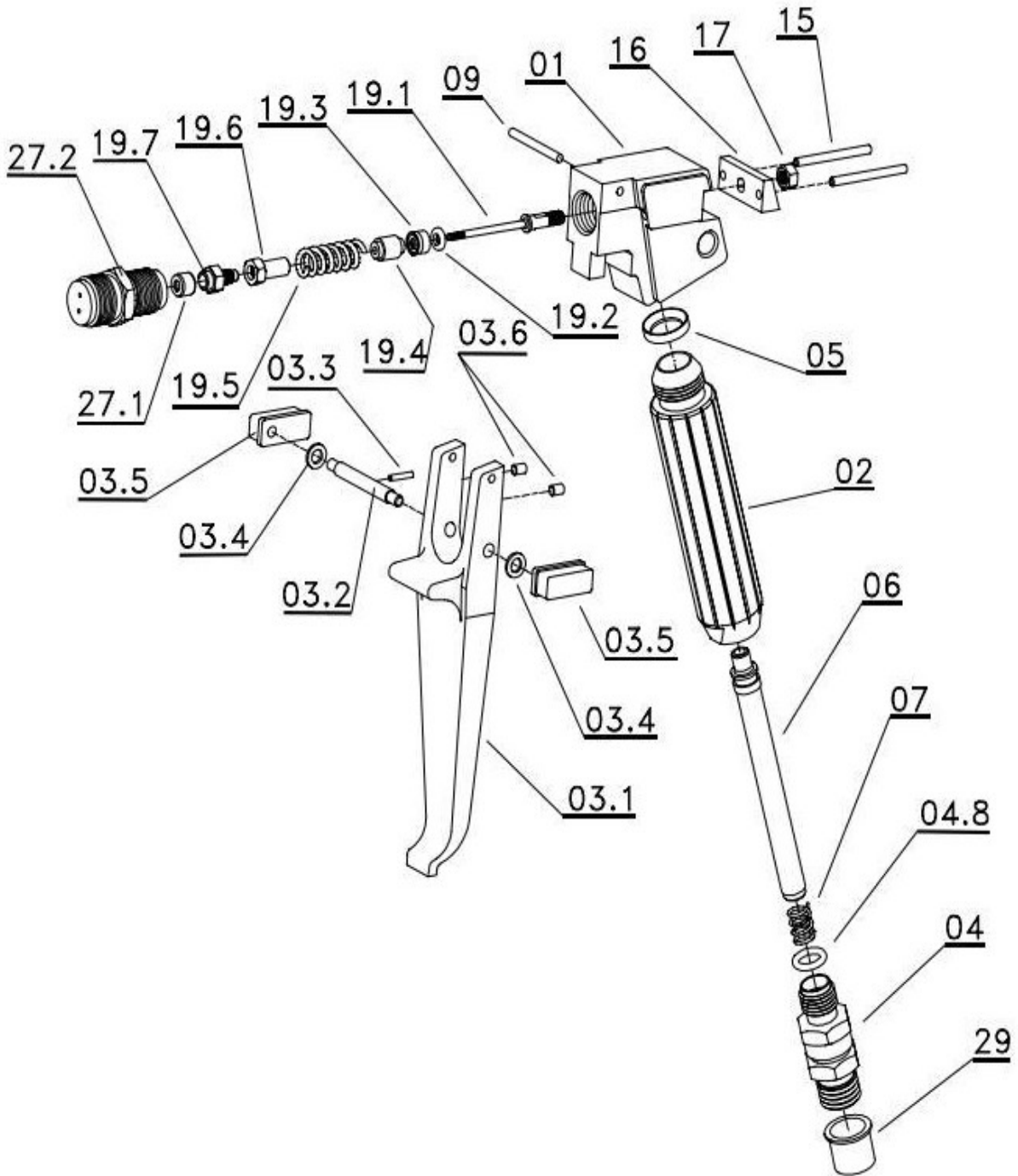



KCZ	Pistolet airless Airless-Pistole airless spray gun	AL25	Strona Seite / von Page / of	1/2
------------	--	-------------	------------------------------------	-----



 Sp. z o.o.	58/532 79 00 500 101 302	Śzegawa, Jarzebinowa 8 PL 83-112 Lubiszewo / Poland	KCZ-135-09.98-DT
---	-----------------------------	--	------------------

KCZ	Pistolet airless Airless-Pistole airless spray gun	AL25	Strona Seite / von Page / of	2/2
------------	---	-------------	------------------------------------	------------

. Kat. Nr	Nazwa	poz	AL25 M18x1,5	poz2	AL25 11/16"
.3201032	pistolet AL25 M18x1,5-M16x1,5	.00	#1		
.3201031	pistolet AL25 11/16"-M16x1,5			.00	#1
.0007031	korpus AL25	.01	1	.01	1
.0029007	rękojeść AL25	.02	1	.02	1
.1023003	spust AL25 kpl.	.03	#1	.03	#1
.0029020	spust AL25	.03.1	1	.03.1	1
.0013006	oś zabezpieczenia AL25	.03.2	1	.03.2	1
.0013008	kolek osi zabezpieczenia AL25	.03.3	1	.03.3	1
.0003010	podkładka 5,1x 9,0x1,0	.03.4	2	.03.4	2
.0029003	pokrętło zabezpieczenia AL25	.03.5	2	.03.5	2
.0013025	kolek D=3,6x 5	.03.6	2	.03.6	2
.1007022	końcówka obrotowa AL25 kpl.	.04	#1	.04	#1
.0007049	korpus końcówki obrot. cz. zewn.	.04.1	n1	.04.1	n1
.0007050	korpus końcówki obrot. cz. wewn.	.04.2	n1	.04.2	n1
.0017027	tuleja końcówki obrotowej AL25	.04.3	n1	.04.3	n1
.0012045	uszczelka PTFE D= 15,8x 8,0x1,6	.04.4	n1	.04.4	n1
.0011023	sprężyna talerzowa	.04.5	n4	.04.5	n4
.0012046	uszczelka D= 4,8x 6,9x1,7	.04.6	n2	.04.6	n2
.0012047	uszczelka D= 9,9x 8,0x2	.04.7	n3	.04.7	n3
.0005121	O-ring 11,3x2,4 F	.04.8	1	.04.8	1
.0012003	pierścień uszcz. rękojeść AL25	.05	1	.05	1
.1018004	filtr paluszk. AL mesh 84 czerwony	.06	x	.06	x
.1018005	filtr paluszk. AL mesh 140 żółty	.06	x	.06	x
.1018006	filtr paluszk. AL mesh 315 biały	.06	x	.06	x
.1018007	filtr paluszk. AL mesh 560 zielony	.06	x	.06	x
.0011011	sprężyna dociskająca filtr AL25	.07	1	.07	1
.0013007	oś spustu AL25	.09	1	.09	1
.0013013	popychacz AL25	.15	2	.15	2
.0029005	belka AL25	.16	1	.16	1
.0002004	nakrętka samohamowna M 5	.17	1	.17	1
.2001011	iglica AL25 kpl.	.19	#1	.19	#1
.0013058	iglica AL50	.19.1	1	.19.1	1
.0003013	podkładka 8,0x 2,6x1,5	.19.2	1	.19.2	1
.0012009	uszczelka iglicy AL25	.19.3	1	.19.3	1
.0017009	dociskacz uszczelki iglicy AL25	.19.4	1	.19.4	1
.0011009	sprężyna iglicy AL25	.19.5	1	.19.5	1
.0029004	korpus iglicy AL25	.19.6	1	.19.6	1
.1008011	kulka w oprawie AL25	.19.7	1	.19.7	1
.1006017	gniazdo w oprawie AL25 M18x1,5 kpl.	.27	#1		
.1006032	gniazdo w oprawie AL25 11/16" kpl.			.27	#1
.0024018	gniazdo zaworu D= 8x 2,9x6,3	.27.1	n1	.27.1	n1
.0025020	oprawa gniazda AL25 M18x1,5	.27.2	n1		
.0025032	oprawa gniazda AL25 11/16"			.27.2	n1
.0052004	zaślepka 610U14	.29	1	.29	1

ADAL Sp. z o.o.	58/532 79 00 500 101 302	Szpegawa, Jarzebinowa 8 PL 83-112 Lubiszewo / Poland	KCZ-135-09.98-DT
---------------------------	-----------------------------	--	------------------