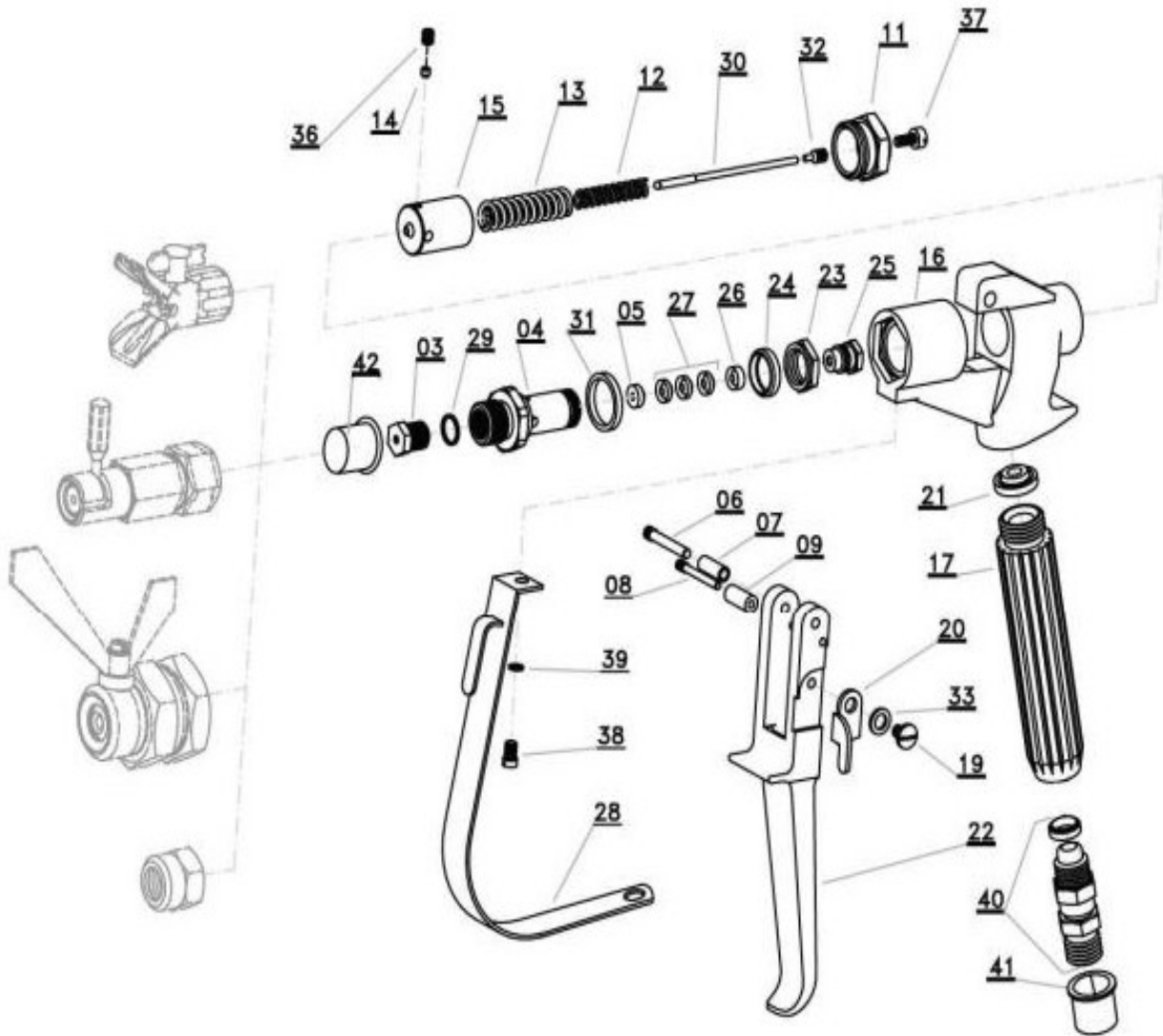



KCZ	Pistolet airless Airless-Pistole Airless spray gun	ALW50	Strona Seite / von Page / of	1/2
------------	--	--------------	------------------------------------	-----



 Sp. z o.o.	58/532 79 00 500 101 302	Szpegawa, Jarzebinowa 8 PL 83-112 Lubiszewo / Poland	KCZ-04-09-13
---	-----------------------------	---	--------------

KCZ	Pistolet airless Airless-Pistole Airless spray gun	ALW50	Strona Seite / von Page / of	2 / 2
------------	---	--------------	------------------------------------	-------

Kat. Nr	Nazwa	Poz.	ALW50 M18x1,5	Poz.	ALW50 11/16"
.3201061	pistolet ALW50 11/16"-M16x1,5			.00	#1
.3201062	pistolet ALW50 M18x1,5-M16x1,5	.00	#1		
.1006034	gniazdo w oprawie ALW50 kpl.	.03	1	.03	1
.0025065	oprawa gniazda ALW50	.03.1	n1	.03.1	n1
.0024035	gniazdo zaworu D= 5x 2,6x2,6	.03.2	n1	.03.2	n1
.0017110	tuleja ALW50 11/16"			.04	1
.0017114	tuleja ALW50 M18x1,5	.04	1		
.0020058	pierścień oporowy ALW50	.05	1	.05	1
.0013093	oś spustu ALW50	.06	1	.06	1
.0017111	tulejka spustu ALW50	.07	1	.07	1
.0013094	oś popychacza ALW50	.08	1	.08	1
.0017112	tulejka popychacza ALW50	.09	1	.09	1
.0029050	kołpak ALW50	.11	1	.11	1
.0011102	sprężyna wewnętrzna ALW50	.12	1	.12	1
.0011103	sprężyna zewnętrzna ALW50	.13	1	.13	1
.0001169	docisk iglicy ALW50	.14	1	.14	1
.0017121	suwak iglicy ALW50	.15	1	.15	1
.0007090	korpus ALW50	.16	1	.16	1
.0029051	rękojeść ALW50	.17	1	.17	1
.0001170	wkręt blokady ALW50	.19	1	.19	1
.0029052	zaczep blokady ALW50	.20	1	.20	1
.0012091	uszczelka rękojeści ALW50	.21	1	.21	1
.0029053	spust ALW50	.22	1	.22	1
.0002063	nakrętka tulei ALW50	.23	1	.23	1
.0012092	uszczelka tulei ALW50	.24	1	.24	1
.0001171	wkrętka dławicy ALW50	.25	1	.25	1
.0020059	pierścień dociskowy ALW50	.26	1	.26	1
.0012093	V-ring ALW50	.27	3	.27	3
.0008020	osłona spustu ALW50	.28	1	.28	1
.0012094	uszczelka oprawy gniazda ALW50	.29	1	.29	1
.0013095	iglica ALW50 kpl.	.30	1	.30	1
.0012095	uszczelka korpusu ALW50	.31	1	.31	1
.0001172	wkręt ustalający ALW50	.32	1	.32	1
.0003072	podkładka blokady ALW50	.33	1	.33	1
.0001173	wkręt dociskowy M 5x 6	.36	1	.36	1
.0001174	wkręt M 4x 8	.37	1	.37	1
.0001175	wkręt M 5x 6	.38	1	.38	1
.0003002	podkładka 5,3	.39	1	.39	1
.1007037	końcówka obrotowa AL50 VA kpl.	.40	1	.40	1
.0007167	korpus końcówki obrot. cz.zew. VA	.40.1	n1	.40.1	n1
.0007166	korpus końcówki obrot. cz.wew. VA	.40.2	n1	.40.2	n1
.0017018	tuleja końcówki obrotowej AL50 VA	.40.3	n1	.40.3	n1
.0012045	uszczelka PTFE D= 15,8x 8,0x1,6	.40.4	n1	.40.4	n1
.0011023	sprężyna talerzowa	.40.5	n4	.40.5	n4
.0012046	uszczelka D= 4,8x 6,9x1,7	.40.6	n2	.40.6	n2
.0012047	uszczelka D= 9,9x 8,0x2	.40.7	n4	.40.7	n4
.0012088	uszczelka końcówki obrotowej AL50	.40.8	1	.40.8	1
.0052004	zaślepka Nr28	.41	1	.41	1
.0052023	zaślepka Nr30DBI	.42	1	.42	1

n - dostępny tylko w komplecie

- dostępny w komplecie lub w częściach

ADAL Sp. z o.o.	58/532 79 00 500 101 302	Śzegawa, Jarzebinowa 8 PL 83-112 Lubiszewo / Poland	KCZ-04-09-13
---------------------------	---	--	--------------