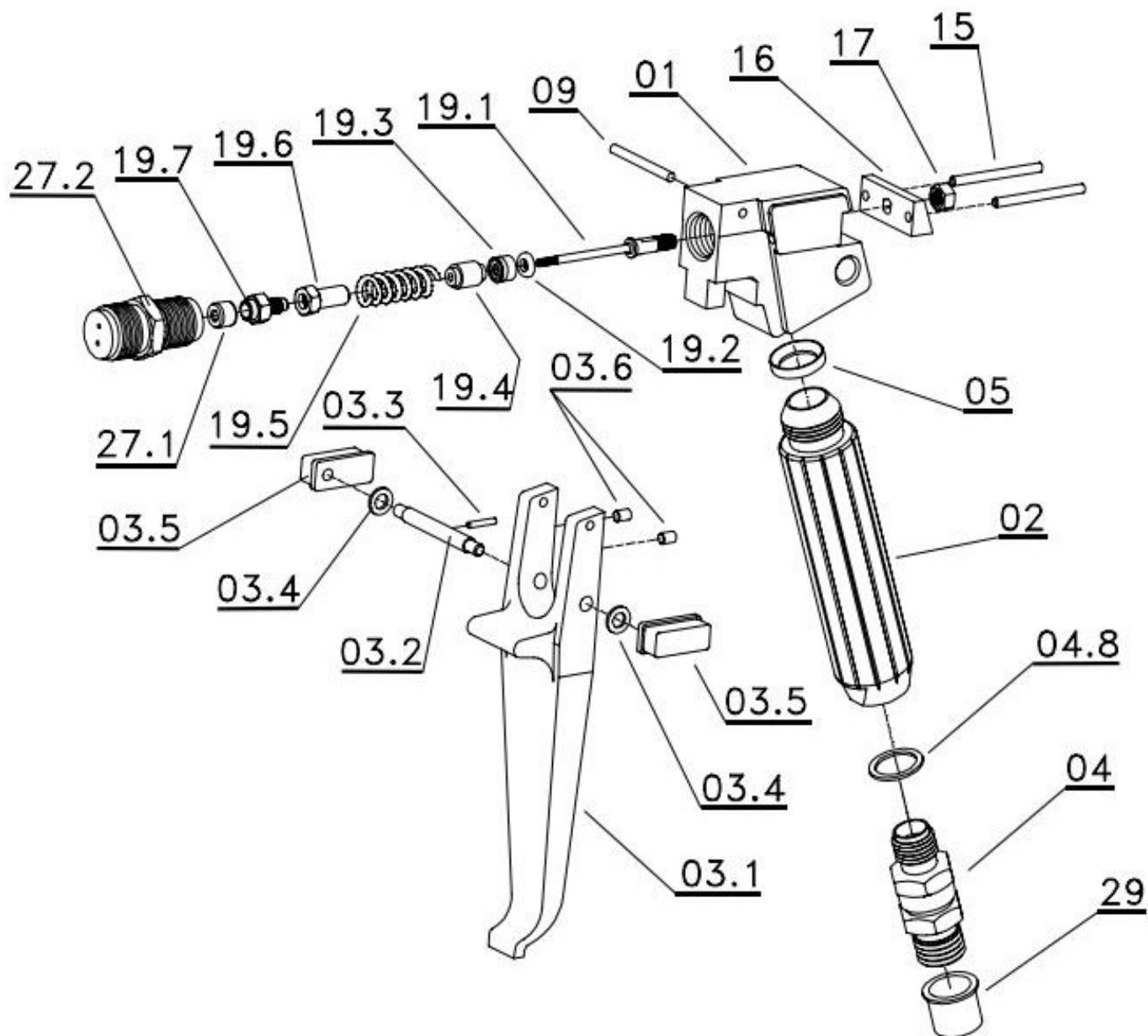



KCZ	Pistolet airless Airless-Pistole airless spray gun	AL50	Strona Seite / von Page / of	1/2
------------	--	-------------	------------------------------------	-----



 Sp. z o.o.	58/552 79 00 500 101 302	Szpegawa, Jarzebinowa 8 PL 83-112 Lubiszewo / Poland	KCZ 136-0.2010-DT
---	-----------------------------	---	----------------------

KCZ	Pistolet airless Airless-Pistole airless spray gun	AL50	Strona Seite / von Page / of	2/2
------------	---	-------------	------------------------------------	-----

NR KAT	NAZWA	POZ.	AL50 M18X1,5	POZ	AL50 11/16"
3201052	pistolet AL50 M18x1,5-M16x1,5	00	#1		
3201051	pistolet AL50 11/16"-M16x1,5			00	#1
0007055	korpus AL50	01	1	01	1
0029008	rękojeść AL50	02	1	02	1
1023003	spust AL25 kpl.	03	#1	03	#1
0029020	spust AL25	03.1	1	03.1	1
0013006	oś zabezpieczenia AL25	03.2	1	03.2	1
0013008	kolek osi zabezpieczenia AL25	03.3	1	03.3	1
0003010	podkładka 5,1x 9,0x1,0	03.4	2	03.4	2
0029003	pokrętło zabezpieczenia AL25	03.5	2	03.5	2
0013025	kolek D=3,6x 5	03.6	2	03.6	2
1007037	końcówka obrotowa AL50 VA kpl.	04	#1	04	#1
0007167	korpus końcówki obrot. cz. zew. VA	04.1	n1	04.1	n1
0007166	korpus końcówki obrot. cz. wew. VA	04.2	n1	04.2	n1
0017018	tuleja końcówki obrotowej AL50 VA	04.3	n1	04.3	n1
0012045	uszczelka PTFE D= 15,8x 8,0x1,6	04.4	n1	04.4	n1
0011023	sprężyna talerzowa	04.5	n4	04.5	n4
0012046	uszczelka D= 4,8x 6,9x1,7	04.6	n2	04.6	n2
0012047	uszczelka D= 9,9x 8,0x2	04.7	n4	04.7	n4
0012088	uszczelka końcówki obrotowej AL50	04.8	1	04.8	1
0012003	pierścień uszcz. rękojeść AL25	05	1	05	1
0013007	oś spustu AL25	09	1	09	1
0013013	popychacz AL25	15	2	15	2
0029005	belka AL25	16	1	16	1
0002004	nakrętka samohamowna M 5	17	1	17	1
2001014	iglica AL50 kpl.	19	#1	19	#1
0013058	iglica AL50	19.1	1	19.1	1
0003017	podkładka 8,0x 2,6x1,5 VA	19.2	1	19.2	1
0012009	uszczelka iglicy AL25	19.3	1	19.3	1
0017012	dociskacz uszczelki iglicy AL50	19.4	1	19.4	1
0011009	sprężyna iglicy AL25	19.5	1	19.5	1
0029041	korpus iglicy AL50	19.6	1	19.6	1
1008012	kulka w oprawie AL50	19.7	1	19.7	1
1006029	gniazdo w oprawie AL50 11/16" kpl.			27	#1
1006028	gniazdo w oprawie AL50 M18x1,5 kpl.	27	#1		
0024018	gniazdo zaworu D= 8x 2,9x6,3	27.1	n1	27.1	n1
0025064	oprawa gniazda AL50 11/16"			27.2	n1
0025068	oprawa gniazda AL50 M18x1,5	27.2	n1		
0052004	zaślepka 610U14	29	1	29	1